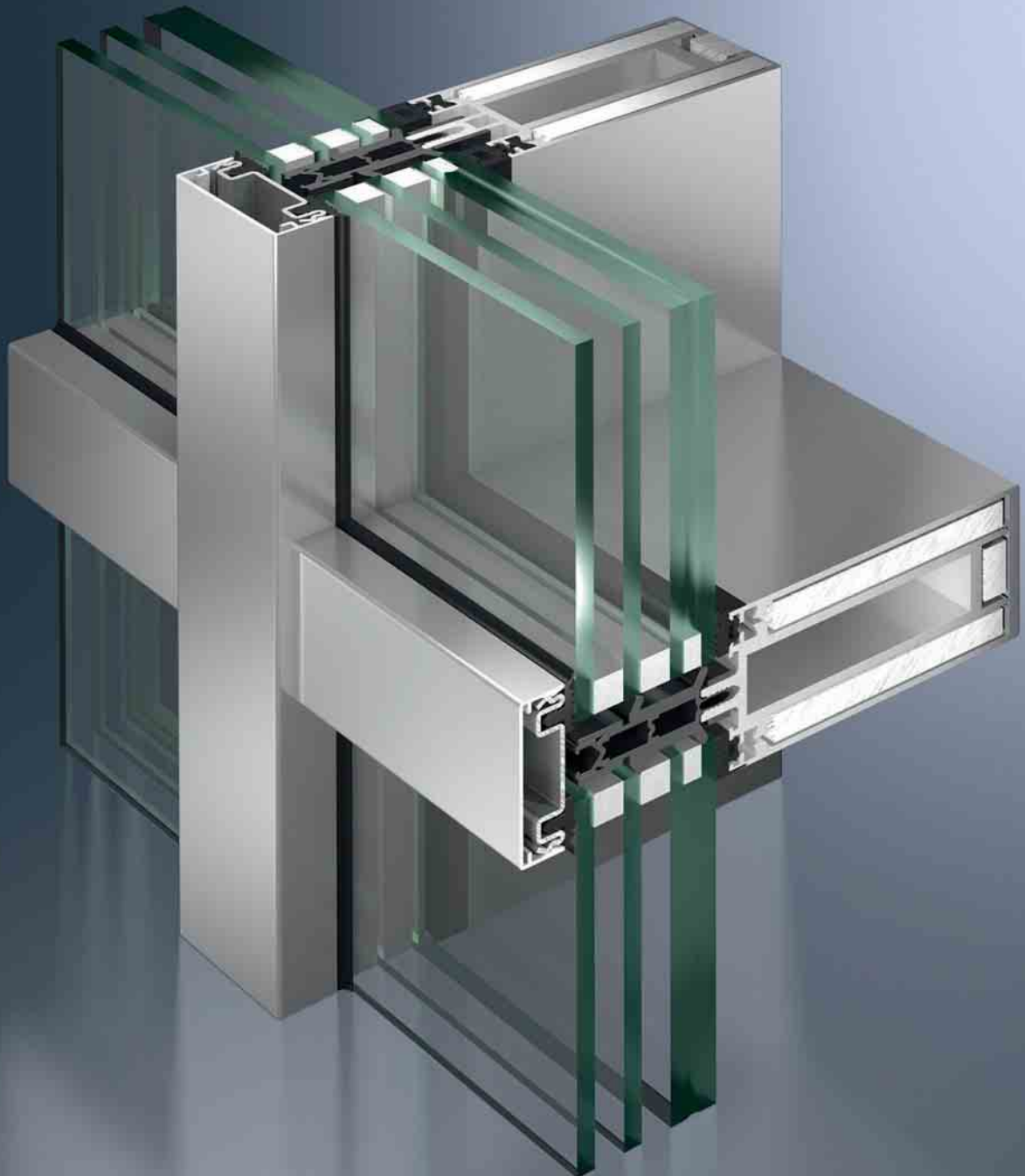
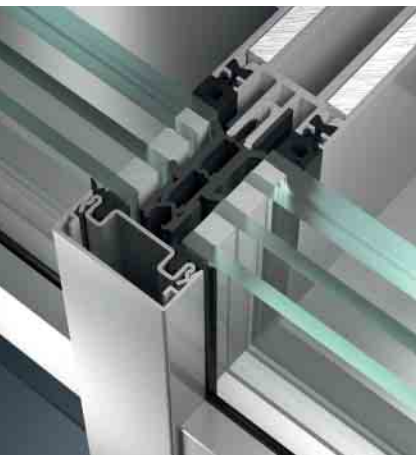


Schüco Brandschutzfassadenplattform
FW 50+/60+ BF und FW 50+ FR 60
Schüco fire-resistant façades range
FW 50+/60+ BF and FW 50+ FR 60

Aluminium-Brandschutzfassadensysteme
Aluminium fire-resistant façade systems



Schüco FW 50+ BF / FW 60+ BF



Hochwärmedämmende Brandschutzfassade mit 3-fach-Isolierverglasung
Highly thermally insulated fire-resistant façade with triple insulating glass

Brandschutzfassadensystem für 30 Minuten Feuerwiderstand

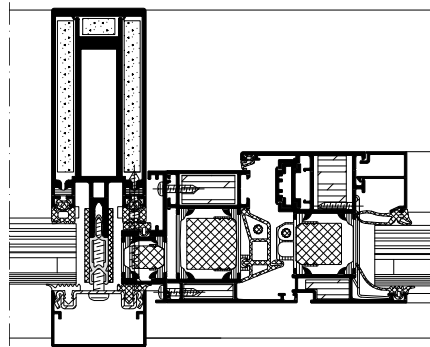
Fire-resistant façade system for 30-minute fire resistance

Zum Schutz von Brandschutzabschnitten über Gebäudeecken oder im Innenbereich als Atrium kommen Brandschutzfassaden zum Einsatz. Diese Systeme sind optisch nicht von einer Standardfassade zu unterscheiden und erlauben damit architektonischen Spielraum.

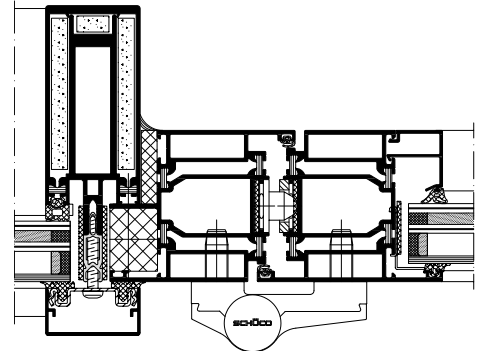
Das System für 30 Minuten Feuerwiderstand ist als Schüco Fassade FW 50+ BF und Schüco Fassade FW 60+ BF bereits vielfach im Einsatz. Neu sind die deutlich verbesserten Wärmeschutzleistungen. Denn es besteht die Möglichkeit, die Brandschutzfassade mit verbesserten Isolatoren (HI-Variante) sowie mit 3-fach-Brandschutzisolierverglasung (Contraflam Climatop) auszustatten. Der Einbau von Brandschutztüren (in Deutschland über Zustimmung im Einzelfall) und Brandschutzfenstern ist ebenfalls möglich. Das Brandschutzfenster Schüco Fenster AWS 70 FR 30 (bewegliche selbstschließende Brandschutzverglasung) ist als Drehfenster außerdem für den Einbau als Lochfenster in Beton oder Mauerwerk zugelassen. Eine Systemlösung, die im Aluminiumbereich ihresgleichen sucht. Vorhangfassaden gehören genauso wie eine Segmentbauweise bei schmalsten Profilansichten zum System wie Sicherheitseigenschaften bis zur Einbruchshemmung RC2 (WK2). Optisch nahtlose Übergänge zwischen Schüco Brandschutz- und Standardfassaden runden das Gesamtportfolio im Vertikalbereich ab. Neben dem Einsatz als Vertikalfassade kann diese Konstruktion auch im Dachbereich als EI30/F30 und EW30/G30 eingesetzt werden. Dachneigungen zwischen 7° und 80° sind realisierbar.

Fire-resistant façades are ideal to protect fire lobbies at the corners of buildings or also in inside areas as an atrium. These systems are no different in appearance from a standard façade and therefore allow architectural design freedom.

The system for 30 minute fire resistance is already in wide use as Schüco FW 50+ BF and Schüco FW 60+ BF façades. What is new are the significantly improved thermal insulation characteristics. There is now the option of fitting the fire façade with improved isolators (HI version) and with triple fire-resistant glazing (Contraflam Climatop). Fire doors (approval on a case by case basis in Germany) and fire-resistant windows can also be installed. The Schüco fire-resistant window AWS 70 FR 30 (movable self-closing fire-resistant glazing) is also approved as a side-hung window for installation in punched openings in concrete or masonry. A system solution unrivalled in the aluminium sector. The system consists of curtain walling as well as faceted constructions with the narrowest of profile face widths, and security characteristics up to burglar resistance RC2 (WK2). Seamless transitions between Schüco fire-resistant façade and standard façade round off the entire portfolio for vertical façades. In addition to its use as a vertical façade, this construction can also be used in the roof area as EI30/F30 and EW30/G30 glazing. Roof pitches between 7° and 80° are possible.



Horizontalschnitt: Schüco Fassade FW 50+ BF mit Brandschutzfenster Schüco Fenster AWS 70 FR 30, Maßstab 1:4
 Horizontal section detail: Schüco Façade FW 50+ BF with Schüco Window AWS 70 FR 30 fire-resistant window, scale 1:4



Horizontalschnitt: Schüco Fassade FW 50+ BF mit Brandschutztür Schüco Tür ADS 80 FR 30, Maßstab 1:4
 Horizontal section detail: Schüco Façade FW 50+ BF with Schüco Door ADS 80 FR 30 fire-resistant door, scale 1:4

Schüco FW 50+ BF/FW 60+ BF



Produktvorteile

- Brandschutzfassade mit 50 mm und 60 mm Ansicht für Vertikal- und Dachbereiche für 30 Minuten Feuerwiderstand
- Einsatz von Brandschutztüren (ZiE) und Brandschutzfenstern für 30 Minuten Feuerwiderstand
- Hochwärmegedämmte Fassade mit 3-fach-Isolierglas (U_g bis $0,5 \text{ W}/(\text{m}^2\text{K})$), Scheibenmaße bis zu $1.500 \times 3.000 \text{ mm}$
- Hochwärmedämmendes Brandschutzpaket
- Nahtloser Übergang von Brandschutz- zu Standardfassade
- Optisch kompatibel mit Standardfassade als Vorhangfassade sowie Segmentbauweise und Einbruchhemmung bis RC2 (WK2)
- Klassifizierungsbericht, Systempass sowie landesspezifische Zulassungen stehen zur Verfügung

Product benefits

- Fire-resistant façade with 50 mm and 60 mm face widths for vertical and roof areas for 30 minute fire resistance
- Single and double-leaf fire doors providing 30 minute fire resistance can be used
- Highly thermally insulated façade with triple insulating glass (U_g to $0.5 \text{ W}/(\text{m}^2\text{K})$), pane size up to $1,500 \times 3,000 \text{ mm}$
- Highly thermally insulated fire protection package
- Seamless transition from fire-resistant façade to standard façade
- With same look as the standard façade as curtain walling as well as faceted construction and burglar resistance to RC2 (WK2)
- Classification report, system approval and country-specific approvals are available



Verarbeitungsvorteile

- Ein Fassadensystem für unterschiedliche Anforderungen
- Überwiegend identische Verarbeitung und identisches Zubehör wie Standardfassade
- Überwiegend identische Profile und Zubehörteile bei F30 und G30 sowie EI60/EW60

Fabrication benefits

- One façade system for different requirements
- Predominantly identical fabrication and identical accessories as for the standard façade
- Predominantly identical profiles and accessories for F30 and G30 as well as EI60/EW60

Schüco FW 50+ FR 60



Schüco Fassade FW 50+ FR 60
Schüco Façade FW 50+ FR 60

Brandschutzfassadensystem für 60 Minuten Feuerwiderstand Fire-resistant façade system for 60-minute fire resistance

Die Schüco Fassade FW 50+ FR 60 ist für die Anwendung als EI60- und EW60-Brandschutzfassade nach EN 1364-3 geprüft. Das System basiert nahezu vollständig auf der Schüco Brandschutzfassade FW 50+ BF für 30 Minuten Feuerwiderstand. Die mit der Standardfassade Schüco FW 50+ identischen Außenansichten und der nicht sichtbare Übergang von der Brandschutz- zur Standardfassade bieten dem Planer ein Maximum an Planungsfreiheit in Kombination mit erforderlichen Brandschutzeigenschaften.

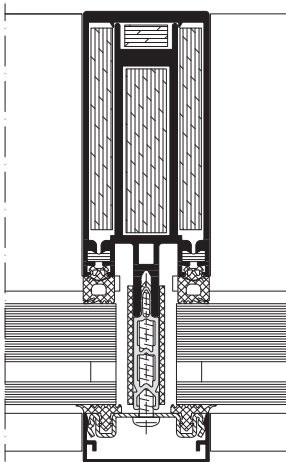
The Schüco FW 50+ FR 60 has been tested in accordance with EN 1364-3 for use as an EI60 and EW60 fire-resistant façade. The system is based almost entirely on the Schüco FW 50+ BF fire-resistant façade for 30-minute fire resistance. The external face widths, which are identical to the Schüco FW 50+ standard façade, and the concealed transition from fire-resistant façade to standard façade, offer the developer maximum design freedom together with the necessary fire resistance properties.

Entsprechend der Feuerwiderstandsklasse lässt sich die Brandschutztürserie ADS 80 FR 60 als Einselelement in die Fassade integrieren (in Deutschland über Zustimmung im Einzelfall).

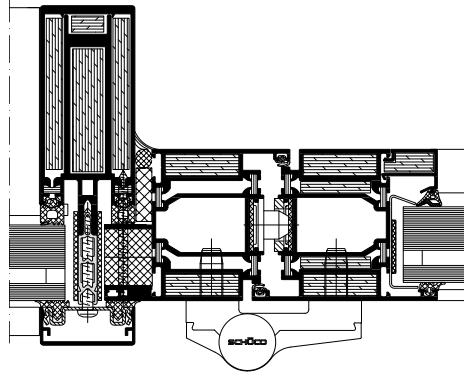
In accordance with the fire resistance class, the ADS 80 FR 60 fire protection door series can be integrated into the façade as an insert unit (in Germany only with project-specific approval).

Der Klassifizierungsbericht und der Systempass als Nachweis für die Eigenschaft aus der Produktnorm DIN EN 13830 runden das Gesamtportfolio ab.

The overall portfolio is rounded off by the classification report and the system approval as proof of the properties from the DIN EN 13830 product standard.



Horizontalschnitt:
Schüco Fassade FW 50+ FR 60,
Maßstab 1:3
Horizontal section detail:
Schüco Façade FW 50+ FR 60,
scale 1:3



Schüco Fassade FW 50+ FR 60
 mit ADS 60 FR 60
 Schüco Façade FW 50+ FR 60
 with ADS 60 FR 60

Schüco FW 50+ FR 60



Produktvorteile

- Brandschutzfassade mit 50 mm Ansicht für 60 Minuten Feuerwiderstand
- Einsatz von Brandschutztüren (in Deutschland über Zustimmung im Einzelfall)
- Max. Befestigungsabstand in Abhängigkeit vom Brandschutzglas bis 5.850 mm
- Max. Scheibenmaß 1.400 x 3.000 mm (Hoch- und Querformat)
- Nahtloser Übergang von Brandschutz- zu Standardfassade
- Optisch kompatibel mit Standardfassade als Vorhangfassade sowie Segmentbauweise und Einbruchhemmung bis RC2 (WK2)
- Klassifizierungsbericht, Systempass sowie landesspezifische Zulassungen stehen zur Verfügung

Product benefits

- Fire-resistant façade with 50 mm face width for 60-minute fire resistance
- Use of fire doors (in Germany only with project-specific approval)
- Max. distance between fixings dependent on fire-resistant glass up to 5,850 mm
- Max. panes 1,400 x 3,000 mm (portrait and landscape format)
- Seamless transition from fire-resistant façade to standard façade
- Visually compatible with standard façade as curtain walling, plus faceted construction and burglar resistance up to RC2 (WK2)
- Classification report, system approval and country-specific approvals are available



Verarbeitungsvorteile

- Ein Fassadensystem für unterschiedliche Anforderungen
- Überwiegend identische Verarbeitung und identisches Zubehör wie Standardfassade
- Überwiegend identische Profile und Zubehörteile bei F30 und G30 sowie EI60/EW60

Fabrication benefits

- One façade system for different requirements
- Predominantly identical fabrication and identical accessories as for the standard façade
- Predominantly identical profiles and accessories for F30 and G30 as well as EI60/EW60

Normen und Richtlinien Standards and guidelines

Normen im Überblick

DIN EN 13830 Vorhangfassaden – Produktnorm

DIN EN 13501-2 Klassifizierung von Bauprodukten und Bauarten zu ihrem Brandverhalten
Teil 2: Klassifizierung mit den Ergebnissen aus den Feuerwiderstandsprüfungen

DIN EN 1364-1 Feuerwiderstandsprüfungen für nichttragende Bauteile
Teil 1: Wände

DIN EN 1364-3 Feuerwiderstandsprüfungen für nichttragende Bauteile
Teil 3: Vorhangfassaden

Als Voraussetzung für den Einsatz von Brandschutzfassaden ist generell ein entsprechender Nachweis für den Feuerwiderstand zu erbringen. In Abhängigkeit vom Einsatzfall sind unterschiedliche Nachweisverfahren möglich bzw. erforderlich.

Overview of standards

DIN EN 13830 Curtain walling – Product standard

DIN EN 13501-2 Fire performance classification of building products and construction types
Part 2: Classification with the results of the fire resistance tests

DIN EN 1364-1 Fire resistance tests for non-load-bearing components
Part 1: Walls

DIN EN 1364-3 Fire resistance tests for non-load-bearing components
Part 3: Curtain walling

Proof of fire resistance is the standard prerequisite for the use of fire-resistant façades. Depending on the application, different verification procedures can be used or are required.

CE-Kennzeichnung (Europa/Deutschland)

Mit Inkrafttreten der Bauproduktenverordnung zum 1. Juli 2013 ist die CE-Kennzeichnung für Fenster, Außentüren und Vorhangfassaden entsprechend der jeweiligen Produktnorm Pflicht. Bei Vorhangfassaden nach EN 13830 handelt es sich um ein geregeltes Bauprodukt im Sinne der Bauproduktenverordnung. Dabei gibt es im Unterschied zu der Produktnorm der Fenster und Türen bei Vorhangfassaden keine Differenzierung zwischen Standardfassaden und Fassaden mit Anforderungen zur Feuerwiderstandsfähigkeit. Folglich ist für eine Brandschutz-Vorhangfassade eine Leistungserklärung sowie das CE-Kennzeichen zu erstellen. Als Nachweis der einzelnen Eigenschaften für die Leistungserklärung steht zum einen der Klassifizierungsbericht für die feuerhemmende Eigenschaft, zum anderen stehen die Systempässe für Schlagregendichtigkeit, Luftdurchlässigkeit usw. zur Verfügung.

CE marking (Europe / Germany)

When the Construction Products Regulation came into force on 1 July 2013, the CE marking became mandatory for windows, external pedestrian doorsets and curtain walling in accordance with the relevant product standard. Curtain walling in accordance with 13830 is a regulated construction product in terms of the Construction Products Regulation. In contrast to the product standard for windows and doors, there is no distinction made for curtain walling between standard façades and façades with fire resistance requirements. As a result, a Declaration of Performance and CE marking must be created for fire-resistant curtain walling. As proof of the individual characteristics for the Declaration of Performance, a classification report for the fire resistance properties, and system approvals for watertightness, air permeability etc. are available.

Zulassungen (Deutschland)

Fällt eine Brandschutzfassade nicht unter EN 13830, ist in Deutschland die Verwendung über eine allgemeine bauaufsichtliche Zulassung (abZ) oder über eine Zustimmung im Einzelfall (ZiE) nachzuweisen. Das DIBt als oberste Instanz der deutschen Bauaufsichten unterscheidet zulassungstechnisch zwischen konstruktiv vorgehängten Brandschutzfassaden als Außenbauteil (Z-70.4-...) und Brandschutzverglasungen als Innen- sowie Außenbauteil (Z-19.14-...), die zwischen der Deckenkonstruktion eingestellt werden. Der Hersteller hat die Pflicht, für die Brandschutzfassaden sowie Brandschutzverglasungen eine Übereinstimmungserklärung abzugeben und das Ü-Zeichen anzubringen.

Approvals (Germany)

In Germany, proof in the form of a general building approval or a project-specific approval must be provided for the use of fire-resistant façades that do not come under DIN EN 13830. In terms of approvals, the DIBt, as the highest authority of German building inspection, distinguishes between fire-resistant curtain walling as an external building component (Z-70.4-...) and fire-resistant glazing as both an internal and external building component (Z-19.14-...) that is positioned between the floors. The manufacturer is responsible for submitting a Declaration of Conformity and affixing the Ü mark for fire-resistant façades and fire-resistant glazing.

Systemeigenschaften System properties Schüco FW 50+ BF/FW 60+ BF nach EN 13830

Klassifizierungsbericht Classification report 2013-Efectis-R0103.164b

Systempass Nr. 11-002106-PR01(SP-B01-99-de-01)

Technische Daten Technical data		
Prüfung Test	Norm Standard	Wert Value
Feuerwiderstand* Fire resistance*	EN 13501-2	EW 30 (i ↔ o), EI 30 (i ↔ o)
Wärmedämmung Thermal insulation	EN ISO 10077-2	$U_T \geq 1,1 \text{ W/(m}^2\text{K)}$
Schlagregendichtheit Watertightness	EN 12154	Bis RE 1200 Up to RE 1200
Luftdurchlässigkeit Air permeability	EN 12152	AE
Windlastwiderstand Wind resistance	EN 12179	Bis zulässige Last (in kN/m^2) Up to permitted load (in kN/m^2) Druck +1,2; Sog -1,2 Positive +1.2; negative -1.2 Erhöhte Last (in kN/m^2) Increased load (in kN/m^2) Druck +1,8; Sog -1,8 Positiv +1.8; negative -1.8
Stoßfestigkeit Impact resistance	EN 14019	I5/E5
Einbruchhemmung Burglar resistance	DIN EN 1627	RC2 (WK2)

Systemeigenschaften System properties Schüco FW 50+ FR 60 nach EN 13830

Klassifizierungsbericht Classification report 2013-Efectis-R0103.164c

Systempass Nr. 11-002106-PR01(SP-B01-99-de-01)

Technische Daten Technical data		
Prüfung Test	Norm Standard	Wert Value
Feuerwiderstand* Fire resistance*	EN 13501-2	EW 60 (i ↔ o), EI 60 (i ↔ o)
Wärmedämmung Thermal insulation	EN ISO 10077-2	$U_T \geq 3,0 \text{ W/(m}^2\text{K)}$
Schlagregendichtheit Watertightness	EN 12154	Bis RE 1200 Up to RE 1200
Luftdurchlässigkeit Air permeability	EN 12152	AE
Windlastwiderstand Wind resistance	EN 12179	Bis zulässige Last (in kN/m^2) Up to permitted load (in kN/m^2) Druck +1,2; Sog -1,2 Positive +1.2; negative -1.2 Erhöhte Last (in kN/m^2) Increased load (in kN/m^2) Druck +1,8; Sog -1,8 Positive +1.8; negative -1.8
Stoßfestigkeit Impact resistance	EN 14019	I5/E5
Einbruchhemmung Burglar resistance	DIN EN 1627	RC2 (WK2)

* Darunterliegende Klassen sind mit einbegriffen! *The lower classes are included.

Gibt es Brandschutzanforderungen an Fassaden, die nicht unter die EN 13830 fallen, sind nationale Verwendbarkeitsnachweise anzuwenden.
 If façades have fire resistance requirements that are not covered by EN 13830, the national proof of usability must be used.

Zulassungen für Schüco Brandschutzfassaden/-verglasungen:

Technische Daten Technical data						
System System	FW 50+ BF	FW 60+ BF	FW 50+ BF FW 60+ BF als Dachkonstruktion As roof construction	FW 50+ BF und FW 60+ BF als Dachkonstruktion As roof construction	ADS 80 FR 30	ADS 80 FR 30
Klassifizierung Classification	F30, G30	F30, G30	F30	G30	F30	G30
Zulassungsnummer Approval number	Z-70.4-83	Z-70.4-84	Z-19.14-1947	Z-19.14-1948	Z-19.14-1830	Z-19.14-1831
Institut Institute	DIBt	DIBt	DIBt	DIBt	DIBt	DIBt
Einsatzbereich Area of use	Außenanwendung External use	Außenanwendung External use	Außenanwendung External use	Außenanwendung External use	Außenanwendung + Innenanwendung External use + Internal use	Außenanwendung + Innenanwendung External use + Internal use

Der Einsatz der Brandschutzfassade FW 50+ FR 60 ist über den Klassifizierungsbericht nachzuweisen. Alternativ besteht die Möglichkeit, eine Zustimmung im Einzelfall (ZiE) als Verwendbarkeitsnachweis zu beantragen.

The use of the FW 50+ FR 60 fire-resistant façade must be verified by means of the classification report. Alternatively, there is the option of applying for project-specific approval as proof of usability.

Schüco FW 50+ BF/Schüco FW 60+ BF Schüco FW 50+ FR 60



Variable Brandschutzfassadensysteme für Vertikalfassaden und Lichtdächer mit multifunktionalen Einsatzmöglichkeiten:

- zugelassen für die Feuerwiderstandsklassen F30 und G30 sowie EI60/EW60
- Vorhangfassaden bis 5.850 mm Geschosshöhe baubar
- optisch nahtlose Übergänge zwischen Schüco Brandschutz- und Standardfassade

Versatile fire-resistant façade systems for vertical façades and skylights with multi-purpose installation options:

- Approved for fire resistance classes F30 and G30 as well as EI60 / EW60
- Curtain walling up to storey heights of 5,850 mm
- Seamless transitions between Schüco fire-resistant façade and standard façade

Schüco International KG
www.schueco.com

Das Neueste in den sozialen Netzwerken unter:
www.schueco.de/newsroom

The latest from the social networks at:
www.schueco.de/newsroom

Schüco: Systemlösungen für Fenster, Türen, Fassaden und Solar.

Mit seinem weltweiten Netzwerk aus Partnern, Architekten, Planern und Investoren realisiert Schüco nachhaltige Gebäudehüllen, die im Einklang mit Natur und Technik den Menschen mit seinen Bedürfnissen in den Vordergrund stellen. Dabei werden höchste Ansprüche an Design, Komfort und Sicherheit erfüllt, gleichzeitig durch Energieeffizienz CO₂-Emissionen reduziert und so die natürlichen Ressourcen geschont. Das Unternehmen mit seinen Sparten Metallbau, Kunststoff und Neue Energien liefert zielgruppengerechte Produkte für Neubau und Modernisierung, die den individuellen Anforderungen der Nutzer in allen Klimazonen gerecht werden. Schüco ist mit mehr als 5.000 Mitarbeitern und 12.000 Partnerunternehmen in 78 Ländern aktiv und hat in 2012 einen Jahresumsatz von 1,8 Milliarden Euro erwirtschaftet.

Schüco: System solutions for windows, doors, façades and solar products.

Together with its worldwide network of partners, architects, specifiers and investors, Schüco creates sustainable building envelopes which focus on people and their needs in harmony with nature and technology. The highest demands for design, comfort and security can be met, whilst simultaneously reducing CO₂ emissions through energy efficiency, thereby conserving natural resources. The company and its Metal, PVC-U and New Energies divisions deliver tailored products for newbuilds and renovations, designed to meet individual user needs in all climate zones. With more than 5,000 employees and 12,000 partner companies, Schüco is active in 78 countries and achieved a turnover of 1.8 billion euros in 2012.

SCHÜCO