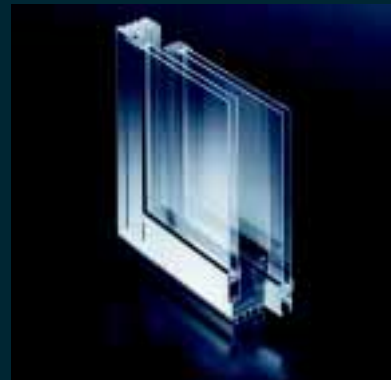


## Schüco ASS 28 SC.NI / 32 SC.NI

Die ungedämmte Schiebe-  
konstruktion weist besonders  
geringe Ansichtsbreiten ab 35 mm  
auf. Das System ist kompatibel  
mit der Serie Schüco AWS 50.NI  
als Brüstung oder Oberlicht.

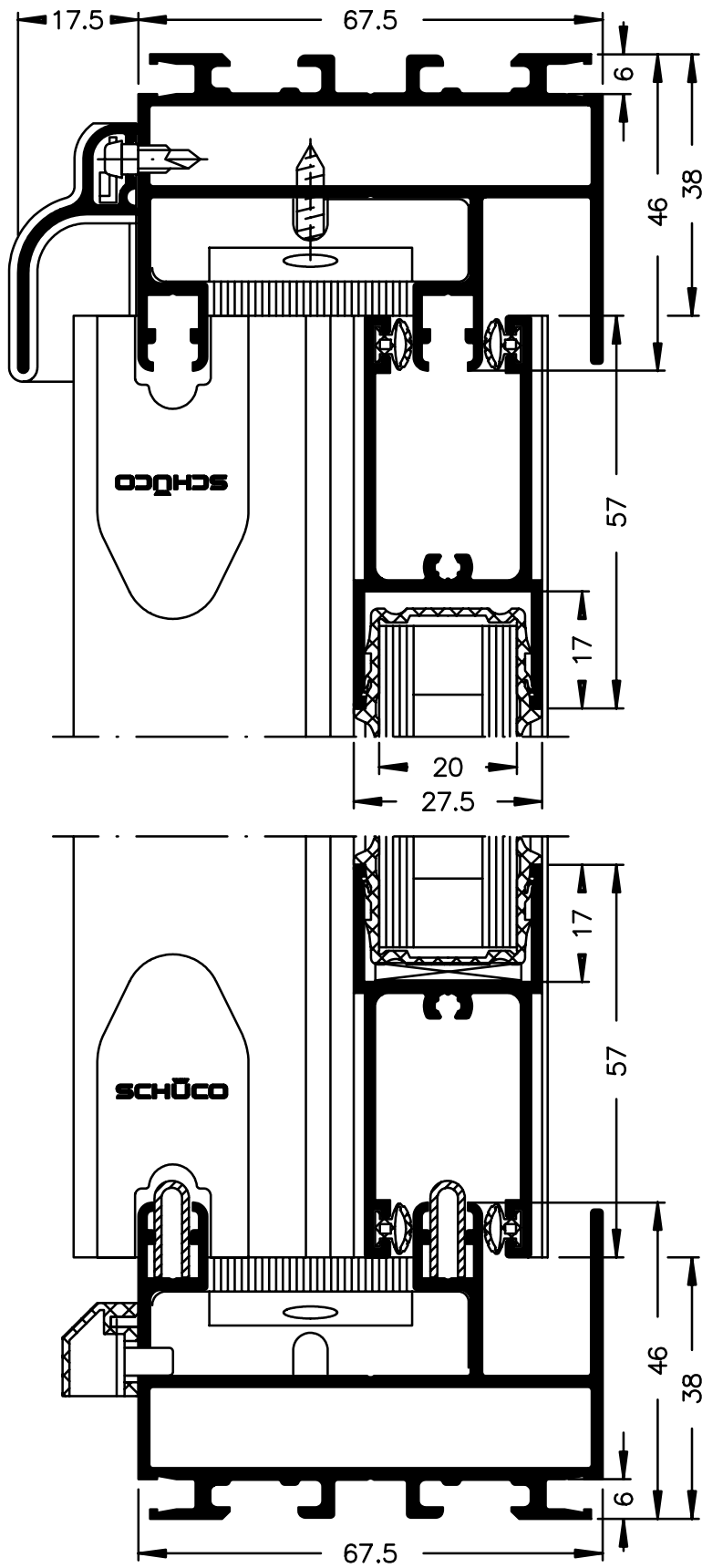
The non-insulated sliding  
construction has particularly  
narrow face widths from 35 mm.  
The system is compatible with  
Schüco AWS 50.NI as spandrel  
panel or toplight.



44 **Eigenschaften und Vorteile**  
Features and benefits

46 **Anwendungsmöglichkeiten**  
Possible applications

## Schüco ASS 28 SC.NI / 32 SC.NI

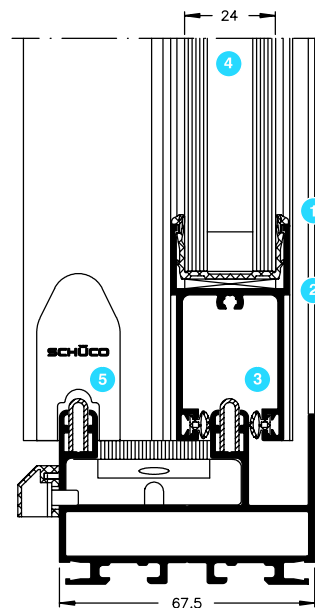
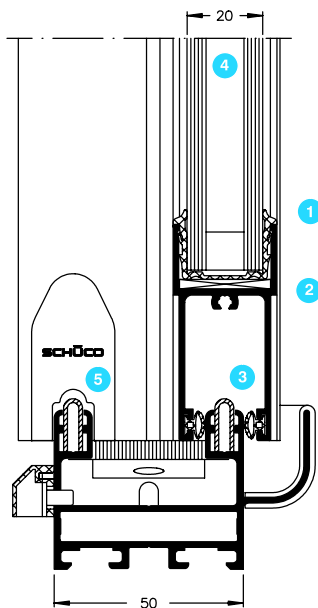


Maßstab 1:1

Scale 1:1

## Eigenschaften und Vorteile

### Features and benefits



Maßstab 1:2  
Scale 1:2

#### Optik

- ungedämmte Schiebekonstruktion mit schmalen Ansichtsbreiten ab 57 mm, geringer Rahmenanteil, hoher Scheibenanteil
- Grundbautiefe Flügelprofil ab 27,5 mm  
Grundbautiefe Blendrahmenprofil ab 50 mm
- ① Glasdichtung aus EPDM mit minimal sichtbaren Dichtlippen verhindern "Trauerränder"
- ② Verglasung ohne Glasleiste durch umlaufenden Flügelrahmen

#### Funktionalität

- ③ glatte Einkammerprofile sind stabil und leicht zu verbinden
- wahlweise stanz- oder nagelbare Eckverbinder mit neuer Klebtechnik für mehr Sicherheit
- ④ Glasstärken Schüco ASS 28 SC.NI: 6 und 20 mm  
Schüco ASS 32 SC.NI: 6, 8 und 24 mm
- ⑤ Ausführung mit zwei oder drei Laufschielen
- Mittelpunkt- und Flügelprofil mit angepreßten Griffen im Sortiment
- kompatibel mit der Serie Schüco AWS 50.NI als Brüstung oder Oberlicht
- auch als Balkonverglasung einsetzbar
- Einbauhöhe bis 20 m möglich
- maximales Flügelgewicht 160 kg

#### Design

- Non-insulated sliding construction with narrow face widths from 57 mm, proportionally narrow frames to large panes
- Basic depth of vent profile from 27.5 mm  
Basic depth of outer frame profile from 50 mm
- ① EPDM glazing gaskets with discreet gasket lips prevent black borders
- ② Glazing without glazing bead due to circumferential vent frames

#### Functions

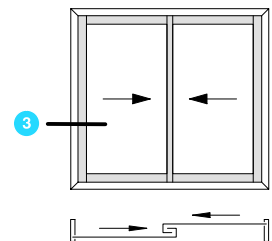
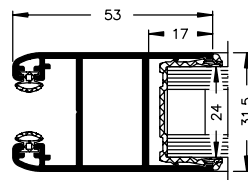
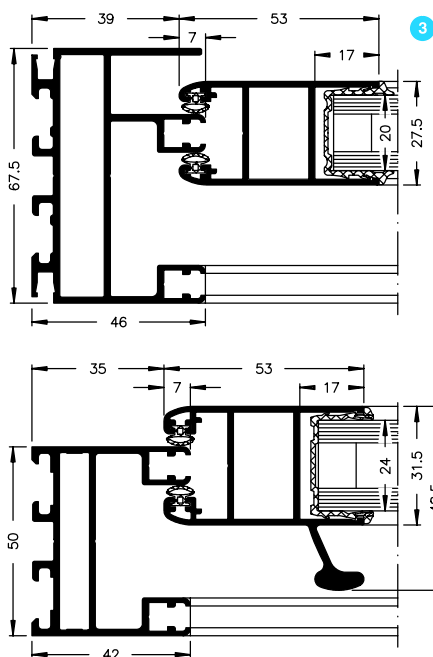
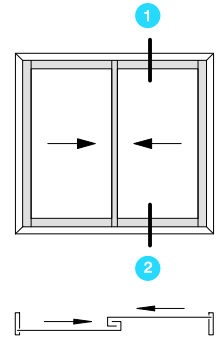
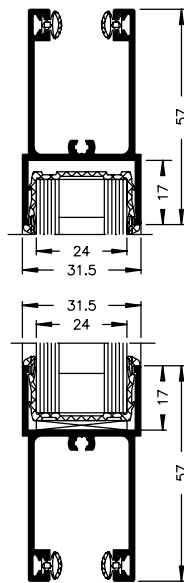
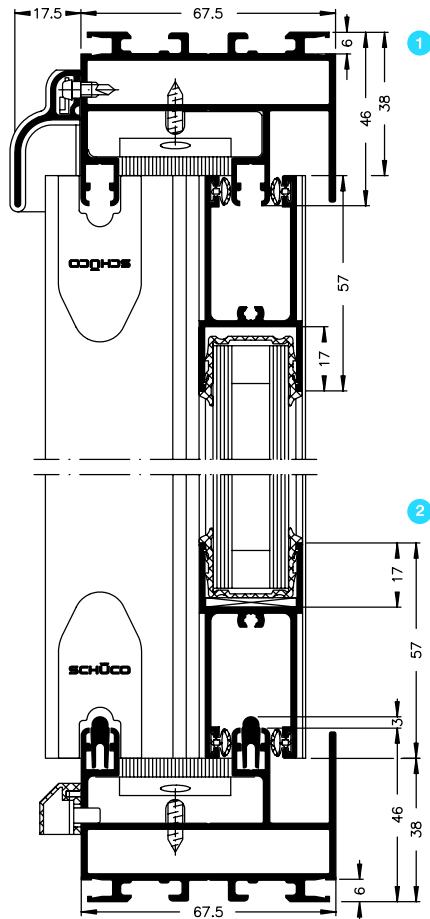
- ③ Smooth single-chamber profiles are robust and easy to join
- Option of crimped or nailed corner cleats with new adhesive injection technology for even more reliable joints
- ④ Glass thicknesses Schüco ASS 28 SC.NI: 6 and 20 mm  
Schüco ASS 32 SC.NI: 6, 8 and 24 mm
- ⑤ Choice of double or triple track design
- Interlock stile and vent profiles with extruded pull handle
- Compatible with Schüco AWS 50.NI as spandrel panel or toplight
- Can also be used as balcony glazing
- Installation height up to 20 m possible
- Maximum vent weight 160 kg

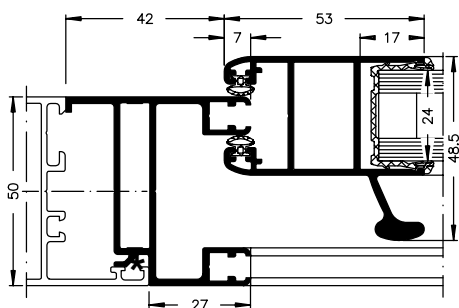
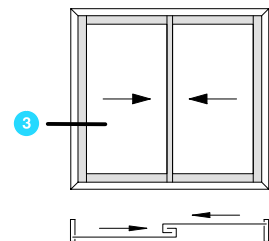
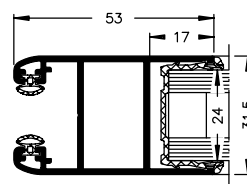
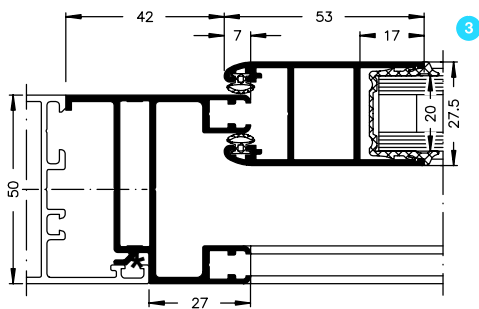
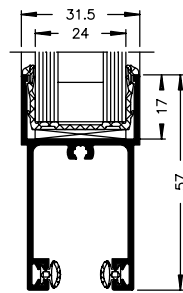
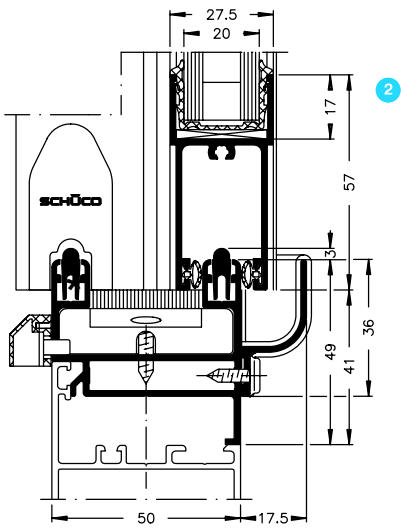
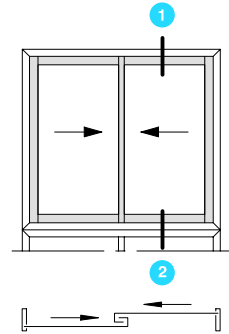
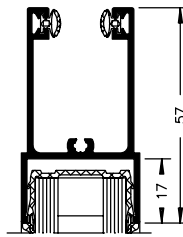
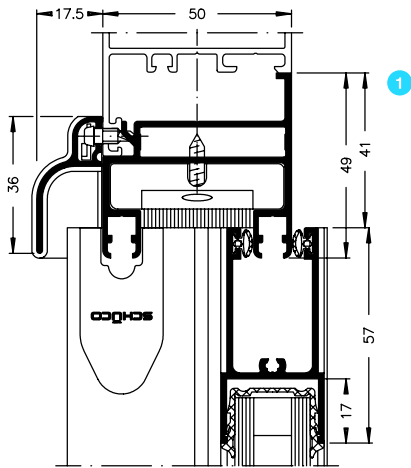
# Anwendungsmöglichkeiten

## Possible applications

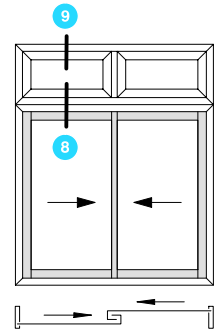
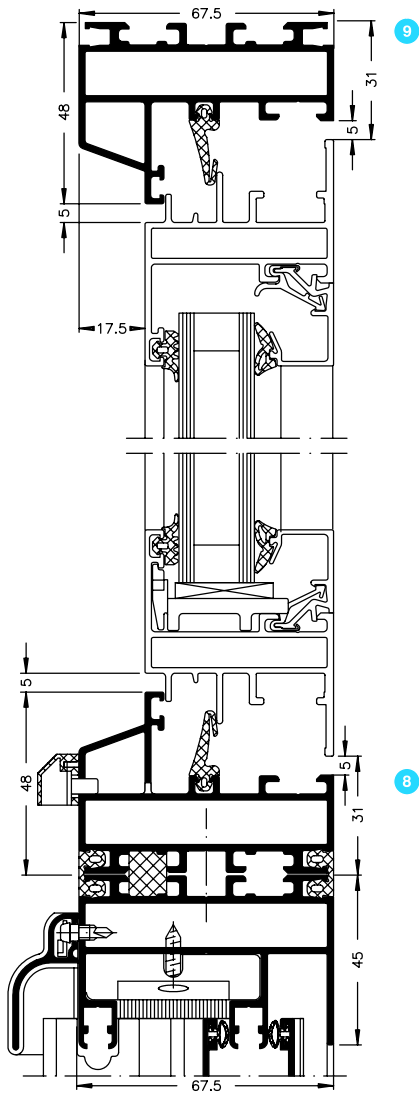
### Ausführung mit 2 Laufschielen

#### Double track design

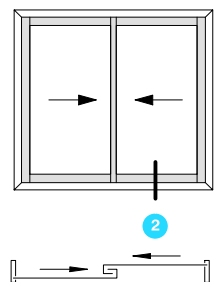
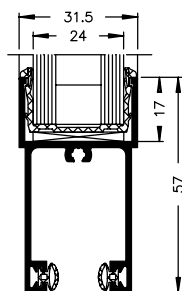
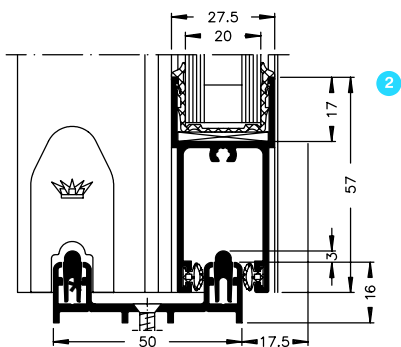




Ausführung mit 2 Laufschielen mit Oberlicht  
 Double track design with toplight

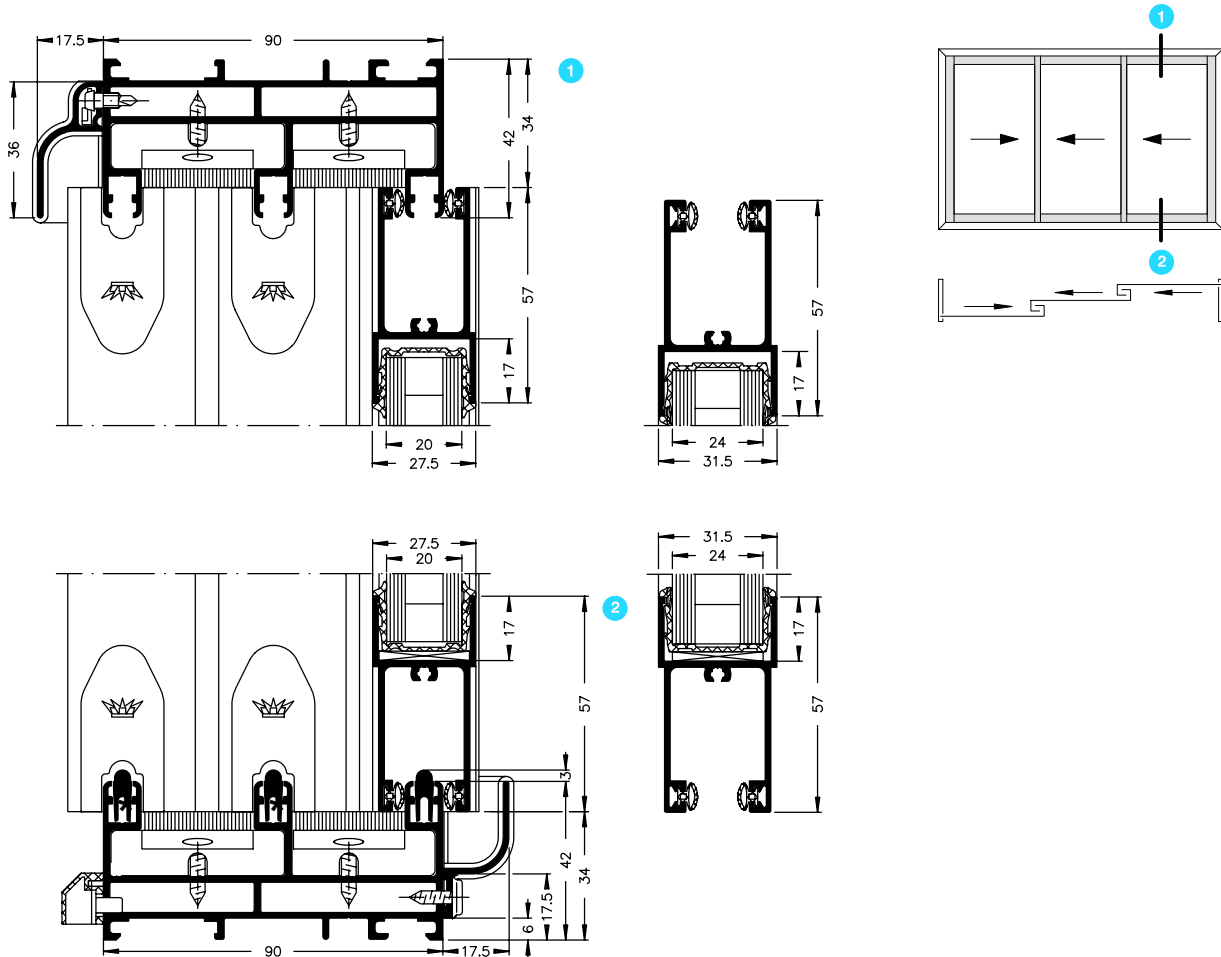


Schwelenprofil nur für den Innenbereich  
 Threshold profile only for internal use

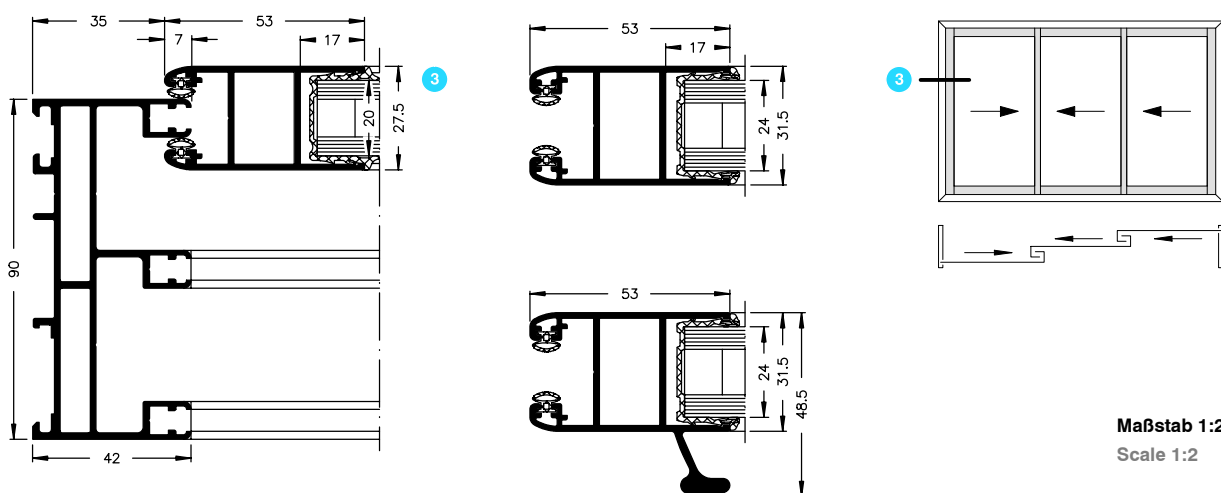


Maßstab 1:2  
 Scale 1:2

### Ausführung mit 3 Laufschielen Triple track design



### Flügelvarianten Vent designs



Maßstab 1:2  
Scale 1:2

Profilkombination - Mittelpunkt; Stulpanlage  
 Profile combination - interlock stile; meeting stile

